

BVN135A

130 萬像素紅外子彈型網絡攝像機

產品概述

BVN135A 130萬像素高清網絡攝像機，採用百萬傳感器當前最先進的壓縮技術，從而在畫質分辨率及畫面流暢性都能達到良好的效果。支援多種網絡協議，兼容性極廣，並且支援多款手機系統監看，其中包括 iPhone, Windows Mobile, BlackBerry, Symbian, Android等。高亮度紅外燈有效距離高達15米，使用壽命長，防護等級高達IP 66，適合室外長期使用，是安防工程項目的首選攝像機。

IP (Internet Protocol) 攝像機

高清百萬像素網絡攝像機 (簡稱IP 攝像機) 是安防行業推出，應用於監控領域的專業視頻監控攝像機，和模擬攝像機的解晰度相比，1支網絡攝像機相當於4支模擬攝像機，其高清圖像放大4倍的情況下，圖像效果仍比模擬清晰，IP 攝像機只要插上以太網線和電源就能使用，因為IP 攝像機擁有IP地址，可以通過瀏覽器輸入IP地址就可以進行遠程視頻收看。由於高清百萬像素網絡攝像機不但清晰度高而且操作簡便、易於安裝，在很大程度上減少工程佈線和施工成本，可以讓您的監控系統網絡無限延伸。

雙碼流

雙碼流採用一路高碼率的碼流用於本地高清存儲，例如QCIF/CIF/D1編碼，一路低碼率的碼流用於網絡傳輸，例如QCIF/sub-QCIF編碼，同時兼顧本地存儲和遠程網絡傳輸。

超強夜視效果

一般情況下，人眼是很難看清黑暗環境下的影像的。人的眼睛能看到的可見光按波長從長到短排列依次為紅橙黃綠青藍紫。比紫光波長更短的光叫紫外線，比紅光波長更長的光叫紅外線，人的肉眼是看不到紅外線的。紅外攝像機可使紅外線經物體反射後進入鏡頭進行成像，即此時可拍攝到黑暗環境下肉眼看不到的影像。BAVONO 紅外攝像機採用陣列式紅外燈，夜視效果高出普通紅外燈水平一倍，且使用壽命更長。

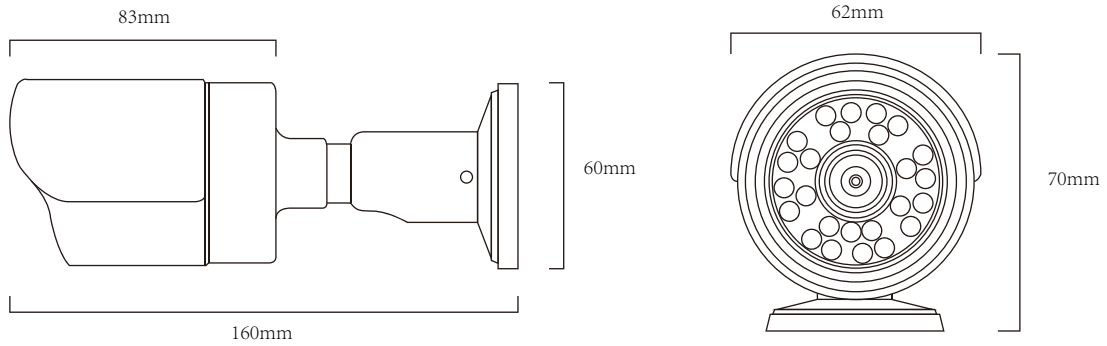
主要特點

- ▶ 1.3 Megapixel CMOS 傳感器
- ▶ 130萬像素高清畫質
- ▶ 高靈敏度，最低照度要求僅 0.1 Lux / F1.2, 0 Lux (IR On)
- ▶ 24顆紅外燈，紅外燈有效距離達到 15 米
- ▶ 支持雙碼流
- ▶ 支援手機監控 (iPhone, Windows Mobile, BlackBerry, Symbian, Android)
- ▶ 支援即插即用，毋需轉發端口或網絡設置
- ▶ 防護等級: IP66
- ▶ 支援電源: DC 12V



1.3 Megapixel CMOS	1.3 MP	0.1 Lux / F1.2	15 m	Mobile / Remote	Plug and Play	Dual Streaming
Image Sensor	Resolution	Min. Illumination	IR Range	Surveillance	Installation	Transmission

結構圖



產品規格

型號		BVN135A
系統	處理器	雙核32位DSP,純硬壓縮
	操作系統	嵌入式RTOS設計
攝像機	圖像傳感器	1.3 Megapixel CMOS 傳感器
	最低照度	彩色0.1Lux@F1.2 黑白0.001 Lux@F1.2
	IR LED	24顆
	IR LED 燈有效距離	15米
	鏡頭	3.6mm
視頻	壓縮格式	H.264視頻編碼
	壓縮技術	雙碼流
	編碼方式	AVI
	碼流	0.1M~6Mbps可調
	幀率	1~30幀/秒可調
	圖像輸出	主碼流:1280*960 1280*720 子碼流:704*576
網路	協議	RTSP/FTP/PPPOE/DHCP/NTP/UPnP
	網絡接口	1個RJ45以太網接口, 10/100M自適應
	ONVIF	支援
	手機監控	支援iPhone、Windows Mobile、BlackBerry、Symbian、Android
	功能	支援WEB配置,實時視頻傳輸,統一客戶端遠程監控軟件
其他	電壓	DC12V
	防護等級	IP66
	外殼材料	金屬
	尺寸(mm)	160(L) x 62(W) x 70(H)
	總重量 (g)	418

應用領域



辦公室



倉庫



酒店



酒吧



零售商鋪



連鎖餐廳



公園